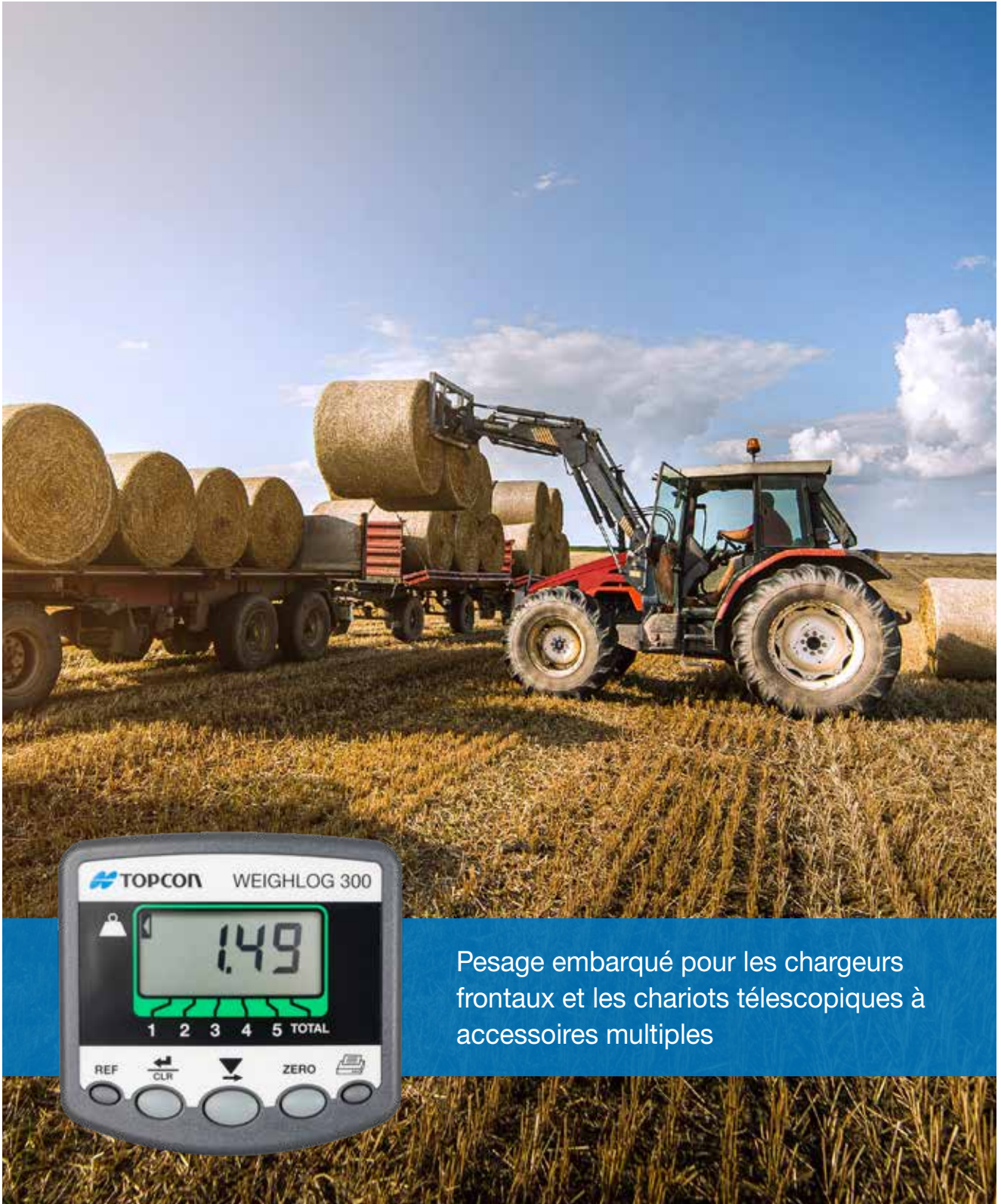


Pesage embarqué

Weighlog 300



Pesage embarqué pour les chargeurs frontaux et les chariots télescopiques à accessoires multiples

Un pesage précis de la charge en toute simplicité

Mesure précise et en temps réel de la charge (tonnes, kg, livres) **avec accumulation automatique ou manuelle**

Robuste et fiable (indice IP67)

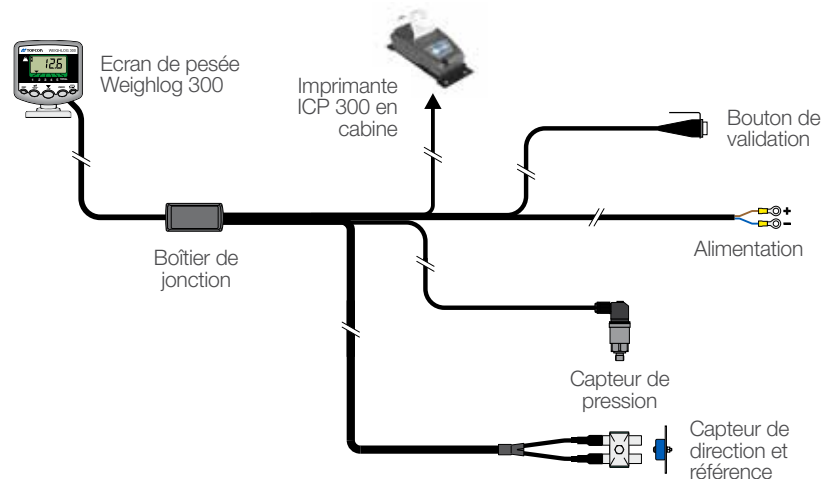
Alarme intégrée pour notifier la capacité

Options

(imprimante ICP 300 et alarme sonore externe)

Spécialement conçu pour les chargeurs frontaux et les chariots télescopiques, le Weighlog 300 combine un capteur intégré mesurant la pression hydraulique avec un écran facile à utiliser pour fournir des mesures de charge précises et en temps réel.

Schéma



SPÉCIFICATIONS :

Tension nominale	11 à 28 VCC
Capacité du capteur	0 à 250 bar
Plage de température	-20° à +50 °C en fonctionnement
Précision du système	+/- 2 % (max)
Indice de protection	Instrument jusqu'à IP67 et protection RFI/EMI complète 2014/30/UE, ISO 14982
Garantie	2 ans

Solutions connexes



Weighlog a10

Pesage hydraulique embarqué pour tout type d'engins de maintenance avec écran intuitif tactile couleur.



TT Weigh+

Pesage hydraulique embarqué sur benne basculante.



Les spécifications sont susceptibles d'être modifiées sans notification préalable.

© 2021. Topcon Positioning Systems, Inc.

Tous droits réservés. 7010-2335 FR A 05/21

www.topconpositioning.com